

Dell™ Inspiron™ 580s サービスマニュアル

[作業を開始する前に](#)

[技術概要](#)

[コンピュータカバー](#)

[サポートブラケット](#)

[前面ベゼル](#)

[メモリモジュール](#)

[PCI および PCI Express カード](#)

[ドライブ](#)

[ファン](#)

[前面 I/O パネル](#)

[プロセッサ](#)


[システム基板](#)

[電源装置](#)

[バッテリー](#)

[セットアップユーティリティ](#)

メモ、注意、警告

 **メモ:** コンピュータを使いやすいするための重要な情報を説明しています。

 **注意:** 手順に従わない場合、ハードウェア損傷やデータ消失の可能性があることを示しています。

 **警告:** 物的損害、怪我、または死亡の原因となる可能性があることを示しています。

この文書の情報は、事前の通知なく変更されることがあります。
© 2010 すべての著作権は Dell Inc. にあります。

Dell Inc. の書面による許可のない複製は、いかなる形態においても厳重に禁じられています。

本書で使用される商標: Dell, DELL のロゴ、および Inspiron は、Dell Inc. の商標です。Intel SpeedStep は、Intel Corporation の米国およびその他の国々における登録商標です。Microsoft および Windows は米国およびその他の国における Microsoft Corporation の商標または登録商標です。

この文書では、上記記載以外の商標および会社名が使用されている場合があります。これらの商標や会社名は、一切 Dell Inc. に所属するものではありません。

モデル DCSLF

2010 年 7 月 Rev. A01

[目次に戻る](#)

作業を開始する前に

Dell™ Inspiron™ 580s サービスマニュアル

- [仕様](#)
- [推奨する工具とツール](#)
- [コンピュータの電源を切る](#)
- [安全にお使いいただくための注意](#)

このマニュアルでは、お使いのコンピュータのコンポーネントを取り外したり、取り付けたりする手順について説明します。特に指示がない限り、それぞれの手順では以下の条件を満たしていることを前提とします。

- 1 [コンピュータの電源を切る](#)と[安全にお使いいただくための注意](#)の手順をすでに完了していること。
- 1 コンピュータに付属している安全に関する情報を読んでいること。
- 1 コンポーネントを交換するか、または別途購入している場合は、取り外し手順と逆の順番で取り付けができること。

仕様

お使いのコンピュータの仕様については、support.dell.com/manuals の「仕様」を参照してください。

推奨する工具とツール

このドキュメントで説明する操作には、以下のようなツールが必要です。



- 1 小型のプラスドライバ
- 1 細めのマイナスドライバ
- 1 BIOS 実行プログラムのアップデートは support.dell.com で入手できます。

コンピュータの電源を切る


△ 注意: データの損失を防ぐため、開いているすべてのファイルを保存してから閉じ、実行中のすべてのプログラムを終了してから、コンピュータの電源を切ります。

- 1 開いているすべてのファイルを保存して閉じ、実行中のすべてのプログラムを終了します。
- 2 コンピュータの電源を切ります。

Windows Vista® の場合

Start (スタート)、 矢印  の順にクリックしてから、Shut Down (シャットダウン) をクリックします。

Windows®7 の場合

Start (スタート)  、Shut Down (シャットダウン) の順にクリックします。

- 3 オペレーティングシステムのシャットダウン処理が完了すると、コンピュータの電源が切れます。
- 4 コンピュータの電源が切れていることを確認します。オペレーティングシステムをシャットダウンしてもコンピュータの電源が自動的に切れない場合は、コンピュータの電源が切れるまで電源ボタンを押し続けてください。

安全にお使いいただくための注意

コンピュータの損傷を防ぎ、ご自身を危険から守るため、次の安全に関する注意事項に従ってください。

⚠ 警告: コンピュータ内部の作業を始める前に、お使いのコンピュータに付属しているガイドの安全にお使いいただくための注意事項をお読みください。安全にお使いいただくためのベストプラクティスの追加情報に関しては、規制順守ホームページ www.dell.com/regulatory_compliance をご覧ください。

△ **注意:** コンピュータシステムの修理は、資格を持っているサービス技術者のみが行ってください。デルが許可していない修理による損傷は、保証できません。

△ **注意:** ケーブルを外すときは、コネクタまたはコネクタのプルタブを持ち、ケーブル自身を引っ張らないでください。ケーブルによっては、ロックタブ付きのコネクタがあるケーブルもあります。このタイプのケーブルを取り外すときは、ロックタブを押し入れてからケーブルを抜きます。コネクタを抜く際には、コネクタピンを曲げないように、まっすぐ引き抜いてください。また、ケーブルを接続する際は、両方のコネクタの向きが合っていることを確認してください。

△ **注意:** コンピュータの損傷を防ぐため、コンピュータ内部の作業を始める前に、次の手順を実行します。

1. コンピュータのカバーに傷がつかないように、作業台が平らであり、汚れていないことを確認します。
2. コンピュータの電源を切ります ([コンピュータの電源を切る](#)を参照)。

△ **注意:** ネットワークケーブルを取り外すには、まずケーブルのプラグをコンピュータから外し、次にケーブルをネットワークデバイスから外します。

3. 電話ケーブルやネットワークケーブルをすべてコンピュータから取り外します。
4. コンピュータ、および取り付けられているすべてのデバイスをコンセントから外します。
5. 取り付けられているすべてのデバイスをコンピュータから外します。
6. オプションのメディアカードリーダーにカードが挿入されている場合は、押し出して取り出します。
7. システムがコンセントから外されている状態で電源ボタンをしばらく押し続けて、システム基板の静電気を除去します。

△ **注意:** コンピュータ内部の部品に触れる前に、コンピュータ背面の金属部など塗装されていない金属面に触れて、身体の静電気を除去してください。作業中も、定期的に塗装されていない金属面に触れて、内蔵コンポーネントを損傷するおそれのある静電気を逃がしてください。

[目次に戻る](#)

[目次に戻る](#)

前面ベゼル

Dell™ Inspiron™ 580s サービスマニュアル

- [前面ベゼルの取り外し](#)
- [前面ベゼルの取り付け](#)

⚠ 警告: コンピュータ内部の作業を始める前に、お使いのコンピュータに付属しているガイドの安全にお使いいただくための注意事項をお読みください。安全にお使いいただくためのベストプラクティスの追加情報に関しては、規制順守ホームページ www.dell.com/regulatory_compliance をご覧ください。

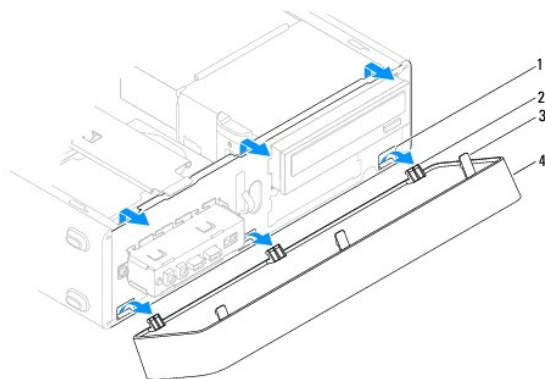
⚠ 警告: 感電防止のため、カバーを取り外す前にコンピュータの電源プラグを必ずコンセントから抜いてください。

⚠ 警告: カバー（コンピュータカバー、ベゼル、フィルターブラケット、ドライブベイカバーなど）が 1 つでも取り外された状態で、コンピュータを使用しないでください。

⚠ 注意: コンピュータシステムの修理は、資格を持っているサービス技術者のみが行ってください。Dell™ が許可していない修理による損傷は、保証の対象となりません。

前面ベゼルの取り外し

1. [作業を開始する前](#)にの手順に従って操作してください。
2. コンピュータカバーを取り外します（[コンピュータカバーの取り外し](#)を参照）。
3. 前面ベゼルグリップを一度に 1 つずつつかんで引き上げ、シャーシから外します。
4. コンピュータ前面から前面ベゼルの回転させて引き離し、前面ベゼル留め具をドライブベイカバーから外します。



1	ドライブベイカバー (3)	2	前面ベゼル留め具 (3)
3	前面ベゼルグリップ (3)	4	前面ベゼル

5. 前面ベゼルの安全な場所に置いておきます。

前面ベゼルの取り付け

1. [作業を開始する前](#)にの手順に従って操作してください。
2. 前面ベゼル留め具をドライブベイカバーに合わせて差し込みます。
3. 前面ベゼルのコンピュータに回転させながら取り付け、前面ベゼルグリップを所定の位置にはめ込みます。
4. コンピュータカバーを取り付けます（[コンピュータカバーの取り付け](#)を参照）。
5. コンピュータとデバイスをコンセントに接続して、電源を入れます。

[目次に戻る](#)

[目次に戻る](#)

サポートブラケット

Dell™ Inspiron™ 580s サービスマニュアル

- [サポートブラケットの取り外し](#)
- [サポートブラケットの取り付け](#)

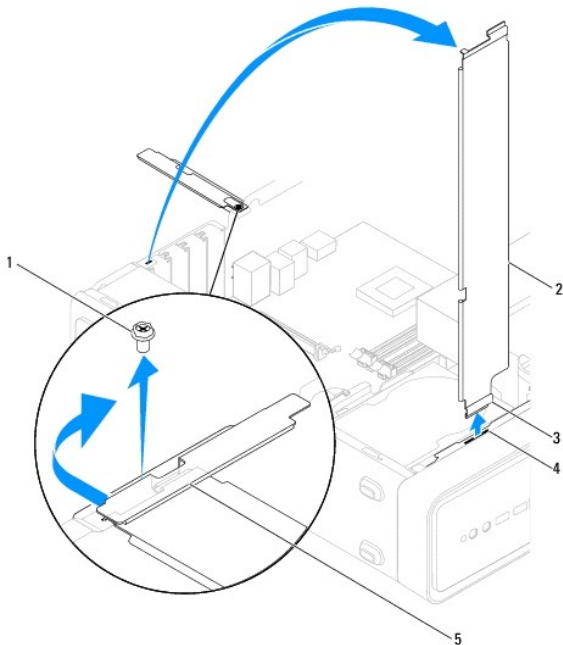
⚠ 警告: コンピュータ内部の作業を始める前に、お使いのコンピュータに付属しているガイドの安全にお使いいただくための注意事項をお読みください。安全にお使いいただくためのベストプラクティスの追加情報に関しては、規制順守ホームページ www.dell.com/regulatory_compliance をご覧ください。

⚠ 警告: 感電防止のため、カバーを取り外す前にコンピュータの電源プラグを必ずコンセントから抜いてください。

⚠ 警告: カバー（コンピュータカバー、ベゼル、フィルターブラケット、ドライブベイカバーなど）が 1 つでも取り外された状態で、コンピュータを使用しないでください。

サポートブラケットの取り外し

1. [作業を開始する前](#)に手順に従って操作してください。
2. コンピュータカバーを取り外します（[コンピュータカバーの取り外し](#)を参照）。
3. カード固定ブラケットをシャーシに固定しているネジを外します。
4. カード固定ブラケットをコンピュータの背面に向かって押します。
5. サポートブラケットの下の留め具を通るケーブルの配線をメモしてからケーブルを外すようにします。
6. サポートブラケットを上に向け、ヒンジタブから引き上げます。
7. サポートブラケットを安全な場所に置いておきます。



1	ネジ	2	サポートブラケット	3	ヒンジタブ
4	ヒンジタブスロット	5	カード固定ブラケット		

サポートブラケットの取り付け

1. [作業を開始する前に](#)の手順に従って操作してください。
2. サポートブラケットの下部にあるヒンジタブをコンピュータの端にあるヒンジタブスロットに合わせて差し込みます。
3. サポートブラケットを下方に回転させます。
4. ケーブルをサポートブラケットの下の留め具を通して配線します。
5. カード固定ブラケットをコンピュータの前面に向かって引きます。
6. ネジを締めて、カード固定ブラケットをシャーシに固定します。
7. コンピュータカバーを取り付けます ([コンピュータカバーの取り付け](#)を参照)。
8. コンピュータとデバイスをコンセントに接続して、電源を入れます。

[目次に戻る](#)

PCI および PCI Express カード

Dell™ Inspiron™ 580s サービスマニュアル

- [PCI カードおよび PCI Express カードの取り外し](#)
- [PCI カードおよび PCI Express カードの取り付け](#)
- [PCI カードまたは PCI Express カードの取り外しまたは取り付け後のコンピュータの設定](#)

警告: コンピュータ内部の作業を始める前に、お使いのコンピュータに付属しているガイドの安全にお使いいただくための注意事項をお読みください。安全にお使いいただくためのベストプラクティスの追加情報に関しては、規制順守ホームページ www.dell.com/regulatory_compliance をご覧ください。

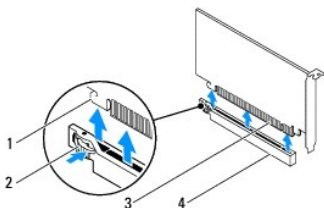
警告: 感電防止のため、カバーを取り外す前にコンピュータの電源プラグを必ずコンセントから抜いてください。

警告: カバー（コンピュータカバー、ベゼル、フィラーブラケット、ドライブベイカバーなど）が 1 つでも取り外された状態で、コンピュータを使用しないでください。

注意: コンピュータシステムの修理は、資格を持っているサービス技術者のみが行ってください。Dell™ が許可していない修理による損傷は、保証の対象となりません。

PCI カードおよび PCI Express カードの取り外し

1. [作業を開始する前に](#)の手順に従って操作してください。
2. コンピュータカバーを取り外します ([コンピュータカバーの取り外し](#)を参照)。
3. サポートブラケットを取り外します ([サポートブラケットの取り外し](#)を参照)。
4. 必要に応じてカードに接続されているケーブルを取り外し、カードを取り出します。
 - 1 PCI カードまたは PCI Express x1 カードの場合は、カード上端の角をつかんでコネクタからゆっくり引き抜きます。
 - 1 PCI Express x16 カードの場合は、固定装置を押し下げながら、カード上端の角をつかんでコネクタからゆっくり引き抜きます。



1	カードクリップタブ	2	固定装置
3	PCI Express x16 カード	4	PCI Express x16 カードスロット

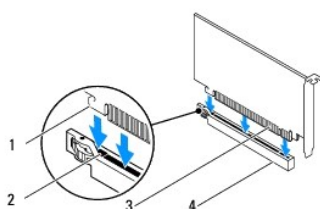
5. カードを取り外したままにする場合、空のカードスロット開口部にフィラーブラケットを取り付けます。

メモ: コンピュータの FCC 認証を満たすため、フィラーブラケットを空のカードスロット開口部に取り付ける必要があります。また、フィラーブラケットを装着すると、コンピュータをほこりやゴミから保護できます。

6. サポートブラケットを取り付けます ([サポートブラケットの取り付け](#)を参照)。
7. コンピュータカバーを取り付けます ([コンピュータカバーの取り付け](#)を参照)。
8. コンピュータとデバイスをコンセントに接続して、電源を入れます。
9. カードのドライバをオペレーティングシステムから削除します。
10. 削除手順を完了するには、[PCI カードまたは PCI Express カードの取り外しまたは取り付け後のコンピュータの設定](#)を参照してください。

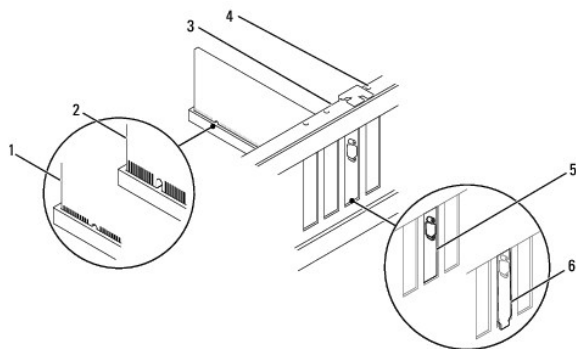
PCI カードおよび PCI Express カードの取り付け

1. [作業を開始する前に](#)の手順に従って操作してください。
2. コンピュータカバーを取り外します ([コンピュータカバーの取り外し](#)を参照)。
3. サポートブラケットを取り外します ([サポートブラケットの取り外し](#)を参照)。
4. 新しいカードを取り付ける場合は、カードスロット開口部に取り付けられているフィラーブラケットを外します。
5. カードを取り付ける準備をします。
カードの設定、内部の接続、またはお使いのコンピュータに合わせたカードのカスタマイズの情報については、カードに付属しているマニュアルを参照してください。
6. PCI Express カードを x16 カードコネクタに取り付ける場合は、固定スロットが固定タブと合わさるようにしてカードを置きます。



1	カードクリップタブ	2	固定スロット
3	PCI Express x16 カード	4	PCI Express x16 カードスロット

7. カードをコネクタに置き、しっかりと下に押し込みます。カードがスロットにしっかりと装着されているか確認します。




1	カードが完全にはめ込まれた状態	2	カードが完全にはめ込まれていない状態	3	位置合わせバー
4	位置合わせガイド	5	スロット内のブラケット	6	スロットの外側にはみ出したブラケット

8. サポートブラケットを取り付けます ([サポートブラケットの取り付け](#)を参照)。
9. 必要なすべてのケーブルをカードに接続します。
カードのケーブル接続については、カードに付属のマニュアルを参照してください。

△ **注意:** カードケーブルは、カードの上や後ろを通して配線しないでください。ケーブルをカードの上を通して配線すると、コンピュータカバーが正しく閉まらなくなったり、装置に損傷を与える恐れがあります。

10. コンピュータカバーを取り付けます ([コンピュータカバーの取り付け](#)を参照)。
11. コンピュータとデバイスをコンセントに接続して、電源を入れます。
12. インストールを完了するには、[PCI カードまたは PCI Express カードの取り外しまたは取り付け後のコンピュータの設定](#)を参照してください。

PCI カードまたは PCI Express カードの取り外しまたは取り付け後のコンピュータの設定

 **メモ:** 外付けコネクタの位置については『セットアップガイド』を参照してください。お使いのカード用のドライバおよびソフトウェアのインストールについては、カードに付属のマニュアルを参照してください。

	取り付け後	取り外し後
サウンドカード	<ol style="list-style-type: none">1. セットアップユーティリティを起動します (セットアップユーティリティの起動を参照)。2. Onboard Audio Controller (オンボードオーディオコントローラ)に移動し、設定を Disabled (無効)に変更します。3. 外付けオーディオデバイスをサウンドカードのコネクタに接続します。	<ol style="list-style-type: none">1. セットアップユーティリティを起動します (セットアップユーティリティの起動を参照)。2. Onboard Audio Controller (オンボードオーディオコントローラ)に移動し、設定を Enabled (有効)に変更します。3. 外付けオーディオデバイスをコンピュータの背面パネルコネクタに接続します。
ネットワークカード	<ol style="list-style-type: none">1. セットアップユーティリティを起動します (セットアップユーティリティの起動を参照)。2. Onboard LAN Controller (オンボード LAN コントローラ)に移動し、設定を Disabled (無効)に変更します。3. ネットワークケーブルをネットワークカードのコネクタに接続します。	<ol style="list-style-type: none">1. セットアップユーティリティを起動します (セットアップユーティリティの起動を参照)。2. Onboard LAN Controller (オンボード LAN コントローラ)に移動し、設定を Enabled (有効)に変更します。3. ネットワークケーブルを内蔵ネットワークコネクタに接続します。

[目次に戻る](#)

[目次に戻る](#)

バッテリー

Dell™ Inspiron™ 580s サービスマニュアル

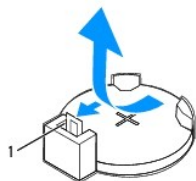
- [バッテリーの取り外し](#)
- [バッテリーの交換](#)

- ⚠ **警告:** コンピュータ内部の作業を始める前に、お使いのコンピュータに付属しているガイドの安全にお使いいただくための注意事項をお読みください。安全にお使いいただくためのベストプラクティスの追加情報に関しては、規制順守ホームページ www.dell.com/regulatory_compliance をご覧ください。
 - ⚠ **警告:** 新しいバッテリーを取り付ける場合、正しく取り付けてください。破裂する場合があります。交換するバッテリーは、デルが推奨する型、または同等の製品をご利用ください。使用済みのバッテリーは、製造元の指示に従って廃棄してください。
 - ⚠ **警告:** 感電防止のため、カバーを取り外す前にコンピュータの電源プラグを必ずコンセントから抜いてください。
 - ⚠ **警告:** カバー（コンピュータカバー、ベゼル、フィルターブラケット、ドライブベイカバーなど）が 1 つでも取り外された状態で、コンピュータを使用しないでください。
-
- ⚠ **注意:** コンピュータシステムの修理は、資格を持っているサービス技術者のみが行ってください。Dell™ が許可していない修理による損傷は、保証の対象となりません。

バッテリーの取り外し

1. 新しいバッテリーを取り付けた後で正しい設定に戻すことができるように、セットアップユーティリティの画面をすべて記録します ([セットアップユーティリティ](#)を参照)。
2. [作業を開始する前](#)にの順序に従って操作してください。
3. コンピュータカバーを取り外します ([コンピュータカバーの取り外し](#)を参照)。
4. バッテリソケットの位置を確認します ([システム基板のコンポーネント](#)を参照)。

- ⚠ **注意:** 先端の鋭くない道具を使用してバッテリーをソケットから取り出す場合、道具がシステム基板に触れないよう注意してください。必ず、バッテリーとソケットの間に道具を確実に挿入してから、バッテリーを外します。これらの手順を踏まないと、バッテリーソケットが外れたり、システム基板の回路を切断するなど、システム基板に損傷を与える恐れがあります。

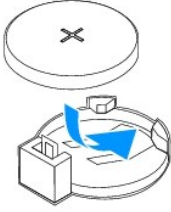


1 バッテリリリースレバー

5. バッテリリリースレバーを押してバッテリーを取り外します。

バッテリーの交換

1. [作業を開始する前](#)にの順序に従って操作してください。
2. バッテリー (CR2032) の「+」側を上に向けて新しいバッテリーをソケットに挿入し、バッテリーを所定の位置にカチッとめ込みます。



3. コンピュータカバーを取り付けます ([コンピュータカバーの取り付け](#)を参照)。
 4. コンピュータとデバイスをコンセントに接続して、電源を入れます。
 5. セットアップユーティリティを起動して ([セットアップユーティリティの起動](#)を参照)、[手順 1](#) で記録した設定に戻します。
-

[目次に戻る](#)

[目次に戻る](#)

コンピュータカバー

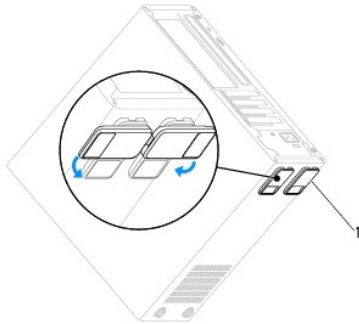
Dell™ Inspiron™ 580s サービスマニュアル

- [コンピュータカバーの取り外し](#)
- [コンピュータカバーの取り付け](#)

- ⚠ **警告:** コンピュータ内部の作業を始める前に、お使いのコンピュータに付属しているガイドの安全にお使いいただくための注意事項をお読みください。安全にお使いいただくためのベストプラクティスの追加情報に関しては、規制順守ホームページ www.dell.com/regulatory_compliance をご覧ください。
- ⚠ **警告:** 感電防止のため、カバーを取り外す前にコンピュータの電源プラグを必ずコンセントから抜いてください。
- ⚠ **警告:** カバー（コンピュータカバー、ベゼル、フィルターブラケット、ドライブベイカバーなど）が 1 つでも取り外された状態で、コンピュータを使用しないでください。
- ⚠ **注意:** コンピュータシステムの修理は、資格を持っているサービス技術者のみが行ってください。Dell™ が許可していない修理による損傷は、保証の対象となりません。
- ⚠ **注意:** カバーを開いた状態でシステムの作業ができるように、広さ 30 cm（1 フィート）以上の十分なスペースが作業台にあることを確認してください。

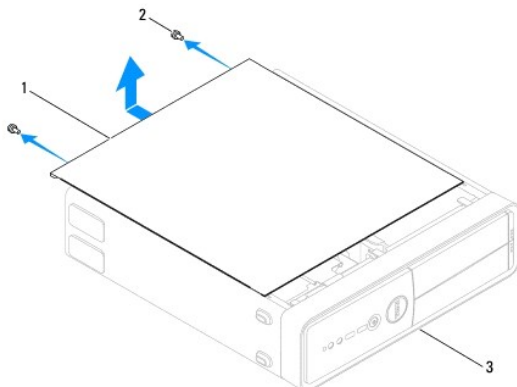
コンピュータカバーの取り外し

1. [作業を開始する前に](#)の手順に従って操作してください。
2. シャーシフットを閉じます。



1 シャーシフット

3. コンピュータカバーを上向きにして、コンピュータを横に倒します。
4. ドライバを使用して、カバーを固定している 2 本のネジを外します。

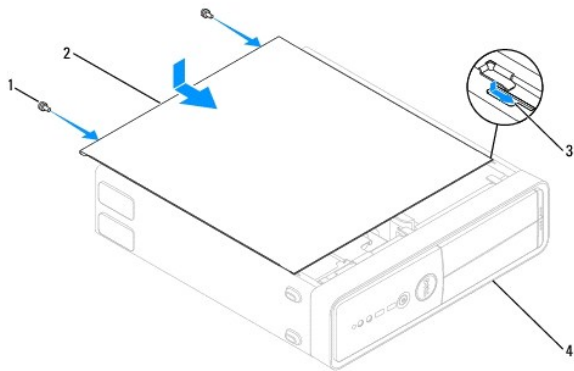


1	コンピュータカバー	2	ネジ (2)	3	コンピュータの前面
---	-----------	---	--------	---	-----------

5. コンピュータカバーをコンピュータの前面から引き出し、持ち上げて外します。
6. カバーを安全な場所に置いておきます。

コンピュータカバーの取り付け

1. [作業を開始する前に](#)の手順に従って操作してください。
2. すべてのケーブルがしっかり接続され、ケーブルが邪魔にならない場所に束ねられているか確認します。
3. コンピュータの内部に工具や余った部品が残っていないか確認します。
4. コンピュータカバー下部のタブを、コンピュータの縁にあるスロットに合わせます。
5. コンピュータカバーを押し下げ、コンピュータの前面方向にスライドさせます。カチッという感触があれば、カバーがしっかりとめ込まれています。
6. カバーが正しく取り付けられたことを確認します。
7. ドライバを使用して 2 本のネジを締めてコンピュータカバーを固定します。



1	ネジ (2)	2	コンピュータカバー
3	スロット	4	コンピュータの前面

8. シャーシフットを開きます。
9. コンピュータを直立させます。

△ 注意: システムの通気孔がどれもふさがれていないことを確認します。通気孔がふさがれていると、オーバーヒートによって重大な問題が発生するおそれがあります。

[目次に戻る](#)

[目次に戻る](#)

プロセッサ

Dell™ Inspiron™ 580s サービスマニュアル

- [プロセッサの取り外し](#)
- [プロセッサの取り付け](#)

⚠ 警告: コンピュータ内部の作業を始める前に、お使いのコンピュータに付属しているガイドの安全にお使いいただくための注意事項をお読みください。安全にお使いいただくためのベストプラクティスの追加情報に関しては、規制順守ホームページ www.dell.com/regulatory_compliance をご覧ください。

⚠ 警告: 感電防止のため、カバーを取り外す前にコンピュータの電源プラグを必ずコンセントから抜いてください。

⚠ 警告: カバー（コンピュータカバー、ベゼル、フィルターブラケット、ドライブベイカバーなど）が 1 つでも取り外された状態で、コンピュータを使用しないでください。

⚠ 注意: コンピュータシステムの修理は、資格を持っているサービス技術者のみが行ってください。デルが許可していない修理による損傷は、保証できません。

⚠ 注意: ハードウェアの取り外しと取り付けに慣れていない方以外は、次の手順を実行しないことをお勧めします。これらの手順を誤って実行すると、システム基板に損傷を与えるおそれがあります。技術的なサービスに関する情報については『セットアップガイド』を参照してください。

プロセッサの取り外し

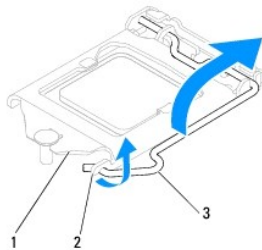
1. [作業を開始する前](#)に手順に従って操作してください。
2. コンピュータカバーを取り外します ([コンピュータカバーの取り外し](#)を参照)。

⚠ 注意: ヒートシンクアセンブリにはプラスチック製のシールドが付いていますが、通常の動作中に高温になる場合があります。十分な時間を置いて温度が下がったのを確認してから、ヒートシンクアセンブリに触るようにします。

3. コンピュータから、プロセッサファンおよびヒートシンクアセンブリを取り外します ([プロセッサファンおよびヒートシンクアセンブリの取り外し](#)を参照)。

📌 メモ: 新しいプロセッサに新しいヒートシンクが必要な場合を除き、プロセッサ交換の際には元のヒートシンクアセンブリを再使用します。

4. リリースレバーを押し下げて、レバーを固定しているタブから外側へ外します。
5. リリースレバーを完全に延ばしてプロセッサカバーを開きます。

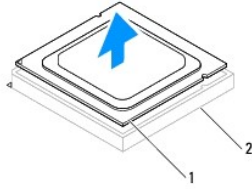


1	プロセッサカバー	2	タブ	3	リリースレバー
---	----------	---	----	---	---------

⚠ 注意: プロセッサを取り外す際、ソケット内側のピンに触れたり、ピンの上に物を落としたりしないでください。

6. プロセッサを慎重に持ち上げてソケットから外します。

新しいプロセッサをソケットにすぐに取り付けられるよう、リリースレバーはリリース位置に広げたまにしておきます。



1	プロセッサ	2	ソケット
---	-------	---	------

プロセッサの取り付け

△ **注意:** コンピュータ背面の塗装されていない金属面に触れて、身体から静電気を除去してください。

△ **注意:** プロセッサを交換する際は、ソケット内側のピンに触れたり、ピンの上に物を落とさないようにしてください。

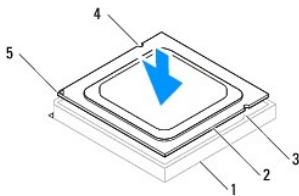
1. [作業を開始する前に](#)の手順に従って操作してください。
2. 新しいプロセッサをパッケージから取り出します。その際、プロセッサの底部に触れないように注意してください。

△ **注意:** コンピュータの電源を入れるときにプロセッサとコンピュータに修復できないような損傷を与えないため、プロセッサをソケットに正しく装着してください。

3. ソケット上のリリースレバーが完全に開いていない場合、その位置まで動かします。
4. プロセッサの位置合わせ用切り込みをソケットの位置合わせタブに向けます。
5. プロセッサとソケットの 1 番ピンの角を合わせます。

△ **注意:** 損傷を防ぐため、プロセッサとソケットが正しく揃っているか確認してください。プロセッサを取り付ける際に無理に力を加えないでください。

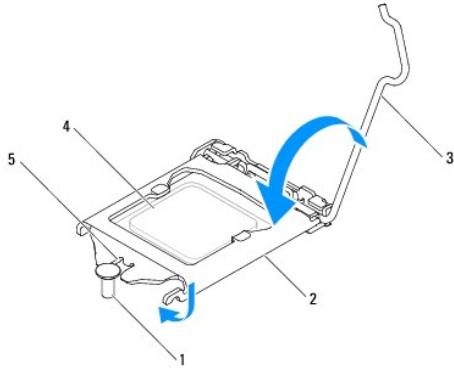
プロセッサをソケットに軽く置いて、プロセッサが正しい位置にあるか確認します。



1	ソケット	2	プロセッサ	3	位置合わせタブ (2)
4	位置合わせ用切り込み (2)	5	プロセッサ 1 番ピンのインジケータ		

△ **注意:** プロセッサカバーの切り込みが位置合わせポストの下にあることを確認してください。

6. プロセッサがソケットに完全に装着されたら、プロセッサカバーを閉じます。
7. リリースレバーを下向きに回してプロセッサカバーのタブの下にくるようにします。



1	位置合わせポスト	2	プロセッサカバー	3	リリースレバー
4	プロセッサ	5	プロセッサカバーの切り込み		

8. ヒートシンク底面に塗布されているサーマルグリースを拭き取ります。

△ **注意:** サーマルグリースを新たに塗布します。サーマルグリースの塗り直しは、適切な熱接合を保つためにきわめて重要です。適切な熱接合は、プロセッサの最善の動作を維持する上で必須の条件です。

9. プロセッサの上面にサーマルグリースを新たに塗布します。

10. プロセッサファンおよびヒートシンクアセンブリを取り付けます ([プロセッサファンおよびヒートシンクアセンブリの取り付け](#)を参照)。

△ **注意:** プロセッサファンおよびヒートシンクアセンブリが正しく配置され、しっかりと固定されていることを確認します。

11. コンピュータカバーを取り付けます ([コンピュータカバーの取り付け](#)を参照)。

12. コンピュータおよびデバイスをコンセントに接続して、電源を入れます。

[目次に戻る](#)

[目次に戻る](#)

ドライブ

Dell™ Inspiron™ 580s サービスマニュアル

- [ハードディスクドライブ](#)
- [メディアカードリーダー](#)
- [光学ドライブ](#)

警告: コンピュータ内部の作業を始める前に、お使いのコンピュータに付属しているガイドの安全にお使いいただくための注意事項をお読みください。安全にお使いいただくためのベストプラクティスの追加情報に関しては、規制遵守ホームページ www.dell.com/regulatory_compliance をご覧ください。

警告: 感電防止のため、カバーを取り外す前にコンピュータの電源プラグを必ずコンセントから抜いてください。

警告: カバー（コンピュータカバー、ベゼル、フィルターブラケット、ドライブベイカバーなど）が 1 つでも取り外された状態で、コンピュータを使用しないでください。

注意: コンピュータシステムの修理は、資格を持っているサービス技術者のみが行ってください。Dell™ が許可していない修理による損傷は、保証の対象となりません。

ハードディスクドライブ

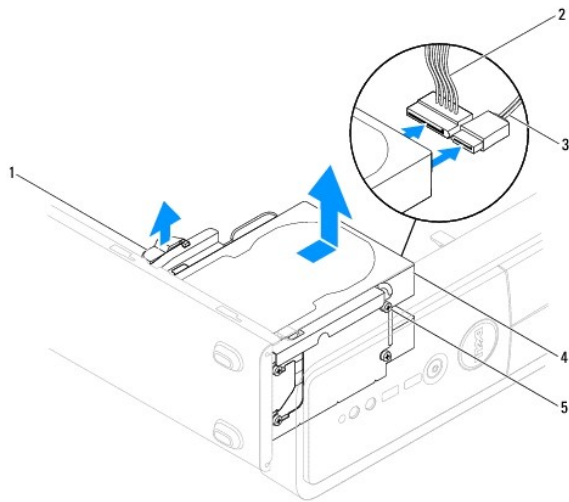
ハードディスクドライブの取り外し

注意: 残しておきたいデータを保存しているハードディスクドライブを交換する場合は、ファイルのバックアップを取ってから、以下の手順を開始します。

1. [作業を開始する前](#)にの手順に従って操作してください。
2. コンピュータカバーを取り外します ([コンピュータカバーの取り外し](#)を参照)。
3. サポートブラケットを取り外します ([サポートブラケットの取り外し](#)を参照)。
4. 電源ケーブルとデータケーブルをハードディスクドライブから外します。

メモ: この時点ではハードディスクドライブを取り付けない場合、データケーブルのもう一方の端をシステム基板から外して保管しておきます。データケーブルは、後ほどハードディスクドライブを取り付けるときに使用できます。


5. 固定タブを引き上げ、ハードディスクドライブをスライドさせて持ち上げます。



1	カードクリップタブ	2	電源ケーブル	3	データケーブル
4	ハードディスクドライブ	5	肩付きネジ (4)		

-
- サポートブラケットを取り付けます ([サポートブラケットの取り付け](#)を参照)。
 - コンピュータカバーを取り付けます ([コンピュータカバーの取り付け](#)を参照)。
 - コンピュータとデバイスをコンセントに接続して、電源を入れます。
 - ハードディスクドライブの取り外しによってドライブ構成が変更になる場合は、セットアップユーティリティでその変更を必ず反映してください ([セットアップユーティリティ](#)を参照)。

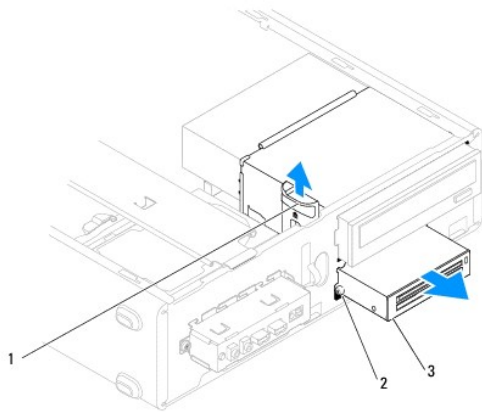
ハードディスクドライブの取り付け

- [作業を開始する前](#)にの手順に従って操作してください。
- ドライブのマニュアルを参照して、ドライブがお使いのコンピュータに合わせて設定されているか確認します。
- ネジが付いていない場合は、4本の肩付きネジをハードディスクドライブに取り付けます。
 **メモ:** 既存のドライブを交換する場合、既存のドライブから肩付きネジを外し、交換用のドライブに取り付けます。
- 電源ケーブルとデータケーブルをハードディスクドライブに接続します。
- データケーブルをシステム基盤コネクタから取り外している場合は、接続します ([システム基盤のコンポーネント](#)を参照)。
- ハードディスクドライブを、カチッと所定の位置に収まるまでハードディスクドライブベイにスライドさせます。
- すべてのケーブルをチェックし、ケーブルが正しく接続されてしっかりと固定されていることを確認します。
- サポートブラケットを取り付けます ([サポートブラケットの取り付け](#)を参照)。
- コンピュータカバーを取り付けます ([コンピュータカバーの取り付け](#)を参照)。
- コンピュータとデバイスをコンセントに接続して、電源を入れます。
- ハードディスクドライブの動作に必要なソフトウェアをインストールする手順については、ハードディスクドライブに付属のマニュアルを参照してください。
- セットアップユーティリティで、ドライブ構成の変更を確認します ([セットアップユーティリティの起動](#)を参照)。

メディアカードリーダー

メディアカードリーダーの取り外し

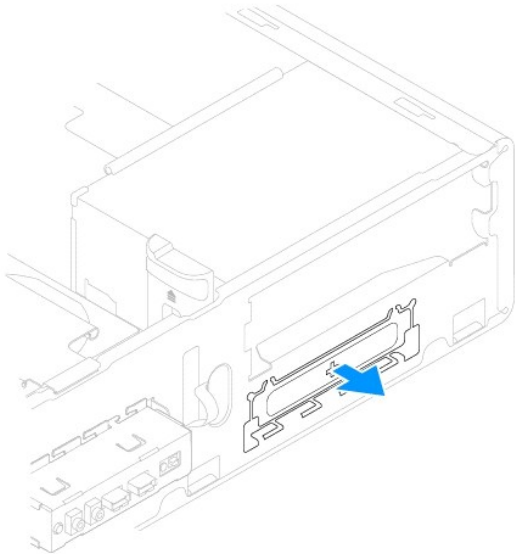
- [作業を開始する前](#)にの手順に従って操作してください。
- コンピュータカバーを取り外します ([コンピュータカバーの取り外し](#)を参照)。
- 前面ベゼルを取り外します ([前面ベゼルの取り外し](#)を参照)。
- FlexBay USB ケーブルをシステム基盤コネクタから取り外します ([システム基盤のコンポーネント](#)を参照)。
- 固定タブを引き上げ、メディアカードリーダーをスライドさせて取り出します。




1	カードクリップタブ	2	肩付きネジ (2)
3	メディアカードリーダー (コンピュータの機種によっては搭載されていません)		

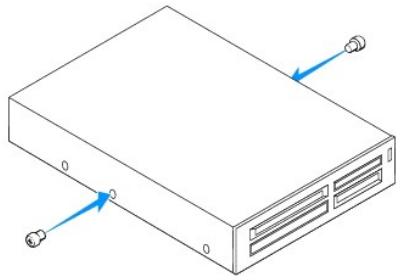
メディアカードリーダーの取り付け

1. [作業を開始する前](#)にの手順に従って操作してください。
2. 新しいメディアカードリーダーを取り付ける場合は、取り外し金属プレートを取り外します。プラスチックの先端を取り外し金属プレートのスロットに合わせ、ドライブを外側に回転させて金属プレートを破り、取り外します。



3. ネジが付いていない場合は、2本の肩付きネジをメディアカードリーダーに取り付けます。

 **メモ:** 既存のメディアカードリーダーを交換する場合は、既存のメディアカードリーダーから肩付きネジを外し、交換用のメディアカードリーダーに取り付けます。




4. メディアカードリーダーを、カチッと所定の位置に収まるまで FlexBay スロットにゆっくりスライドさせます。
5. FlexBay USB ケーブルをシステム基盤コネクタに接続します ([システム基盤のコンポーネント](#)を参照)。
6. 前面ベゼルを取り付けます ([前面ベゼルの取り付け](#)を参照)。
7. コンピュータカバーを取り付けます ([コンピュータカバーの取り付け](#)を参照)。
8. コンピュータとデバイスをコンセントに接続して、電源を入れます。
9. セットアップユーティリティでドライブを設定します ([セットアップユーティリティ](#)を参照)。

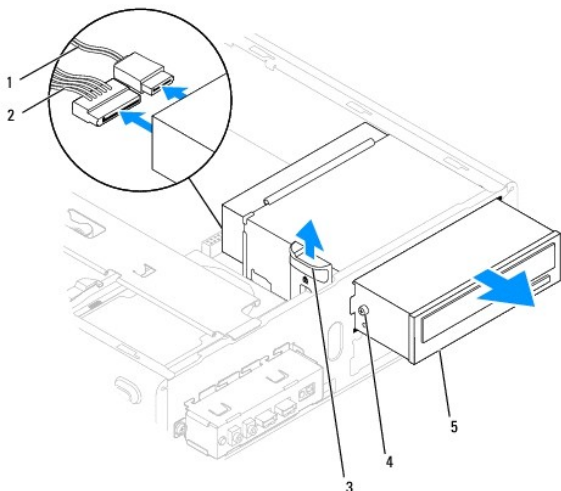
光学ドライブ

光学ドライブの取り外し

1. [作業を開始する前に](#)の手順に従って操作してください。
2. コンピュータカバーを取り外します ([コンピュータカバーの取り外し](#)を参照)。
3. 前面ベゼルを取り外します ([前面ベゼルの取り外し](#)を参照)。
4. 電源ケーブルとデータケーブルを光学ドライブの背面から取り外します。

 **メモ:**この時点で別の光学ドライブを取り付けない場合は、データケーブルのもう一方の端をシステム基盤から外して保管しておきます。保管したデータケーブルは、後ほど光学ドライブを取り付けるときに使用します。

5. 固定タブを引き上げ、光学ドライブをスライドさせて取り出します。




1	データケーブル	2	電源ケーブル	3	カードクリップタブ
4	肩付きネジ (2)	5	光学ドライブ		

6. 前面ベゼルを取り付けます ([前面ベゼルの取り付け](#)を参照)。
7. コンピュータカバーを取り付けます ([コンピュータカバーの取り付け](#)を参照)。
8. コンピュータとデバイスをコンセントに接続して、電源を入れます。
9. セットアップユーティリティでドライブを構成します ([セットアップオプション](#)を参照)。

光学ドライブの取り付け

1. [作業を開始する前に](#)の手順に従って操作してください。
2. ネジが付いていない場合は、2本の肩付きネジを光学ドライブに取り付けます。

 **メモ:** 既存のドライブを交換する場合、既存のドライブから肩付きネジを外し、交換用のドライブに取り付けます。

3. 光学ドライブを、カチッと所定の位置に収まるまで光学ドライブベイにゆっくりスライドさせます。
4. 電源ケーブルとデータケーブルを光学ドライブに接続します。
5. データケーブルをシステム基盤コネクタから取り外している場合は、接続します ([システム基盤のコネクト](#)を参照)。
6. 前面ベゼルを取り付けます ([前面ベゼルの取り付け](#)を参照)。
7. コンピュータカバーを取り付けます ([コンピュータカバーの取り付け](#)を参照)。
8. コンピュータおよびデバイスをコンセントに接続して、電源を入れます。
光学ドライブの動作に必要なソフトウェアをインストールする手順については、光学ドライブに付属のマニュアルを参照してください。
9. セットアップユーティリティで、ドライブ構成の変更を確認します ([セットアップユーティリティの起動](#)を参照)。

[目次に戻る](#)

[目次に戻る](#)

ファン

Dell™ Inspiron™ 580s サービスマニュアル

- [プロセッサファンおよびヒートシンクアセンブリの取り外し](#)
- [プロセッサファンおよびヒートシンクアセンブリの取り付け](#)
- [シャーシファンの取り外し](#)
- [シャーシファンの取り付け](#)

警告: コンピュータ内部の作業を始める前に、お使いのコンピュータに付属しているガイドの安全にお使いいただくための注意事項をお読みください。安全にお使いいただくためのベストプラクティスの追加情報に関しては、規制順守ホームページ www.dell.com/regulatory_compliance をご覧ください。

警告: 感電、動作中のファンブレードによる裂傷、その他の予期しない怪我を防ぐため、カバーを取り外す前に必ずコンピュータの電源プラグをコンセントから抜いてください。

警告: カバー（コンピュータカバー、ベゼル、フィルターブラケット、ドライブベイカバーなど）が 1 つでも取り外された状態で、コンピュータを使用しないでください。

注意: コンピュータシステムの修理は、資格を持っているサービス技術者のみが行ってください。Dell™ が許可していない修理による損傷は、保証の対象となりません。

プロセッサファンおよびヒートシンクアセンブリの取り外し

注意: ヒートシンク付きプロセッサファンは単一の装置です。ファンだけを単独で取り外さないでください。

注意: プロセッサファンおよびヒートシンクアセンブリを取り外す際、ファンブレードに触れないでください。ファンが損傷するおそれがあります。

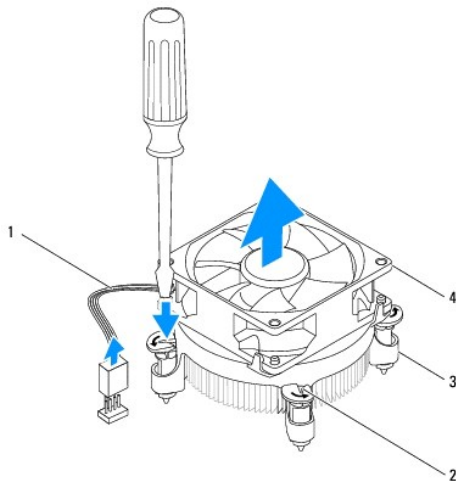
1. [作業を開始する前](#)にの手順に従って操作してください。
2. コンピュータカバーを取り外します ([コンピュータカバーの取り外し](#)を参照)。
3. プロセッサファンケーブルをシステム基板コネクタから取り外します ([システム基板のコンポーネント](#)を参照)。
4. プロセッサファンおよびヒートシンクアセンブリの上に配線されているすべてのケーブルを、慎重にまとめて脇によけます。

注意: プロセッサファンおよびヒートシンクアセンブリにはプラスチック製のシールドが付いていますが、通常の動作中に高温になる場合があります。十分な時間を置いて温度が下がったのを確認してから、ヒートシンクアセンブリに触るようにします。

5. お使いのコンピュータに取り付けられたプロセッサファンおよびヒートシンクアセンブリに基づいて、次の手順を実行してください。

タイプ 1

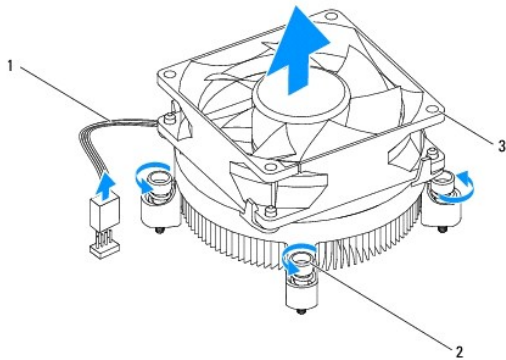
- a. マイナスドライバの先をファスナー溝に合わせ、4 つのファスナーを反時計回りに回転させてアンロックします。
- b. プロセッサファンとヒートシンクアセンブリを持ち上げながら、コンピューターから取り出します。



1	プロセッサファンケーブル	2	ファスナー溝(4)
3	ファスナー(4)	4	プロセッサファンおよびヒートシンクアセンブリ

タイプ 2

- a. プロセッサファンおよびヒートシンクアセンブリをシステム基板上に固定する 4 本のネジを締めます。
- b. プロセッサファンとヒートシンクアセンブリを持ち上げながら、コンピュータから取り出します。



1	プロセッサファンケーブル	2	ネジ(4)
3	プロセッサファンおよびヒートシンクアセンブリ		

プロセッサファンおよびヒートシンクアセンブリの取り付け

△ **注意:** ファンを取り付ける際には、システム基板とファンの間のワイヤを挟まないように注意してください。

1. [作業を開始する前](#)にの手順に従って操作してください。
2. プロセッサファンおよびヒートシンクアセンブリの底面に塗布されているサーマルグリースを拭き取ります。
3. プロセッサの上面にサーマルグリースを新たに塗布します。

△ **注意:** 新しいサーマルグリースを塗ってください。新しいサーマルグリースは適切な熱接合を保つためにきわめて重要で、プロセッサが最適に動作するための必須条件です。

4. プロセッサファンおよびヒートシンクアセンブリを取り付けます。

タイプ 1

- a. 必要に応じて、プロセッサファンおよびヒートシンクアセンブリのファスナーを時計回りに回し、ロック位置になるようにします。
- b. プロセッサファンおよびヒートシンクアセンブリの 4 つのファスナーをシステム基板のネジ穴と位置を合わせ、押し込みます。

タイプ 2

- a. プロセッサファンおよびヒートシンクアセンブリの 4 本のネジを、システム基板のネジ穴に揃えます。
- b. プロセッサファンおよびヒートシンクアセンブリをシステム基板上に固定する 4 本のネジを締めます。

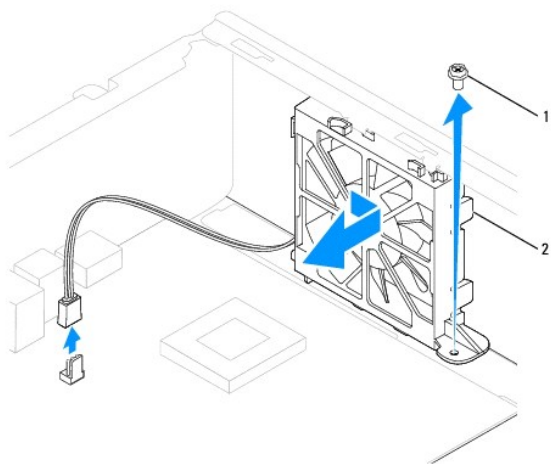
📌 **メモ:** プロセッサファンおよびヒートシンクアセンブリが正しく装着され、しっかり固定されているか確認します。

5. プロセッサファンケーブルをシステム基板コネクタに接続します([システム基板のコネクト](#)を参照)。
6. コンピュータカバーを取り付けます([コンピュータカバーの取り付け](#)を参照)。
7. コンピュータおよびデバイスをコンセントに接続して、電源を入れます。

シャーシファンの取り外し

△ **注意:** シャーシファンを取り外す際、ファンブレードに触れないでください。ファンが損傷するおそれがあります。

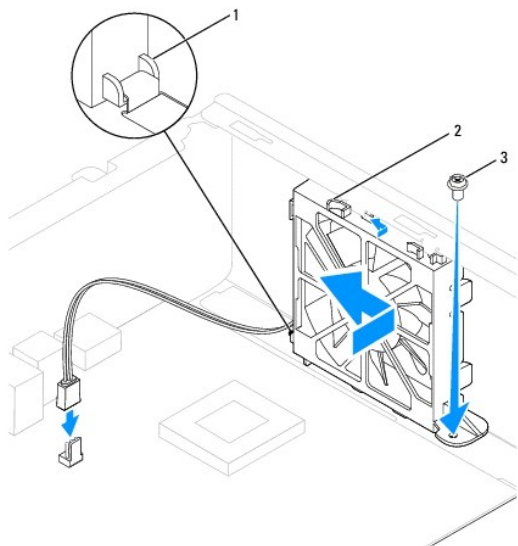
1. [作業を開始する前に](#)の手順に従って操作してください。
2. コンピュータカバーを取り外します ([コンピュータカバーの取り外し](#)を参照)。
3. シャーシファンケーブルをシステム基板コネクタから取り外します ([システム基板のコンポーネント](#)を参照)。
4. シャーシファンをシャーシに固定しているネジを外します。
5. シャーシファンをコンピュータ前面の方向にスライドさせ、持ち上げて取り外します。



1	ネジ	2	シャーシファン
---	----	---	---------

シャーシファンの取り付け

1. [作業を開始する前に](#)の手順に従って操作してください。
2. シャーシファンの上下のタブをシャーシの突起に揃え、シャーシファンをコンピュータの後部へスライドします。



1	シャーシファン下部タブ	2	シャーシファン上部タブ (2)	3	ネジ
---	-------------	---	-----------------	---	----

3. シャーシファンをシャーシに固定するネジを締めます。
4. シャーシファンケーブルをシステム基板コネクタに接続します ([システム基板のコンポーネント](#)を参照)。
5. コンピュータカバーを取り付けます ([コンピュータカバーの取り付け](#)を参照)。
6. コンピュータおよびデバイスをコンセントに接続して、電源を入れます。

[目次に戻る](#)

[目次に戻る](#)

前面 I/O パネル

Dell™ Inspiron™ 580s サービスマニュアル

- [前面 I/O パネルの取り外し](#)
- [前面 I/O パネルの交換](#)

警告: コンピュータ内部の作業を始める前に、お使いのコンピュータに付属しているガイドの安全にお使いいただくための注意事項をお読みください。安全にお使いいただくためのベストプラクティスの追加情報に関しては、規制順守ホームページ www.dell.com/regulatory_compliance をご覧ください。

警告: 感電防止のため、カバーを取り外す前にコンピュータの電源プラグを必ずコンセントから抜いてください。

警告: カバー（コンピュータカバー、ベゼル、フィルターブラケット、ドライブベイカバーなど）が 1 つでも取り外された状態で、コンピュータを使用しないでください。

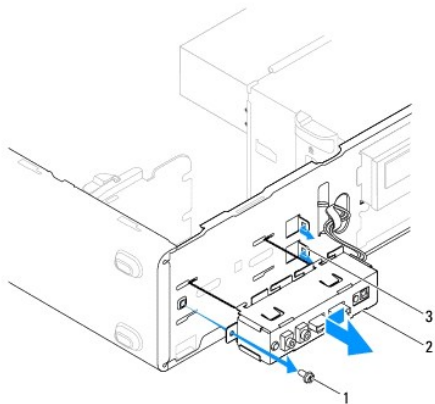
注意: コンピュータシステムの修理は、資格を持っているサービス技術者のみが行ってください。Dell™ が許可していない修理による損傷は、保証の対象となりません。

前面 I/O パネルの取り外し

1. [作業を開始する前](#)にの手順に従って操作してください。
2. コンピュータカバーを取り外します（[コンピュータカバーの取り外し](#)を参照）。
3. 前面ベゼルを取り外します（[前面ベゼルの取り外し](#)を参照）。
4. サポートブラケットを取り外します（[サポートブラケットの取り外し](#)を参照）。
5. ハードディスクドライブを取り外します（[ハードディスクドライブの取り外し](#)を参照）。


注意: 前面 I/O パネルをコンピュータから引き出す際は、特に慎重に作業してください。不注意によってケーブルコネクタやケーブル配線クリップが損傷するおそれがあります。

6. 前面 I/O パネルをシャーシに固定しているネジを外します。
7. 前面 I/O パネルに接続されているすべてのケーブルをシステム基板コネクタから外します。新しい前面 I/O パネルを取り付けた後で、これらのケーブルを正しく元どおりに配線できるように、配線経路をすべてメモしておいてください。
8. 前面 I/O パネルを左方向にスライドさせ、ゆっくりと引き出します。



1	ネジ	2	前面 I/O パネル	3	前面 I/O パネル固定スロット (2)
---	----	---	------------	---	----------------------

前面 I/O パネルの交換

 **注意:** 前面 I/O パネルを前面 I/O パネル固定スロットにスライドさせてはめ込む際、ケーブルコネクタやケーブル配線クリップを傷付けないように注意してください。

1. [作業を開始する前](#)にの手順に従って操作してください。
2. システム基盤コネクタから取り外したケーブルを元どおりに配線し、接続します。
3. 前面 I/O パネルの留め具を、前面 I/O パネル固定スロットに合わせて挿入します。
4. 前面 I/O パネルをシャーシに固定するネジを締めます。
5. ハードディスクドライブを取り付けます ([ハードディスクドライブの取り付け](#)を参照)。
6. サポートブラケットを取り付けます ([サポートブラケットの取り付け](#)を参照)。
7. 前面ベゼルを取り付けます ([前面ベゼルの取り付け](#)を参照)。
8. コンピュータカバーを取り付けます ([コンピュータカバーの取り付け](#)を参照)。
9. コンピュータおよびデバイスをコンセントに接続して、電源を入れます。

[目次に戻る](#)

[目次に戻る](#)

メモリモジュール

Dell™ Inspiron™ 580s サービスマニュアル

- [メモリモジュールの取り外し](#)
- [メモリモジュールの取り付け](#)
- [推奨メモリ構成](#)
- [デュアルチャネルメモリ構成のセットアップ](#)

警告: コンピュータ内部の作業を始める前に、お使いのコンピュータに付属しているガイドの安全にお使いいただくための注意事項をお読みください。安全にお使いいただくためのベストプラクティスの追加情報に関しては、規制順守ホームページ www.dell.com/regulatory_compliance をご覧ください。

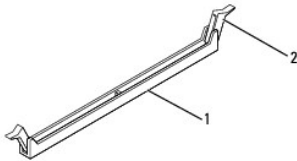
警告: 感電防止のため、カバーを取り外す前にコンピュータの電源プラグを必ずコンセントから抜いてください。

警告: カバー（コンピュータカバー、ベゼル、フィラーブラケット、ドライブベイカバーなど）が 1 つでも取り外された状態で、コンピュータを使用しないでください。

注意: コンピュータシステムの修理は、資格を持っているサービス技術者のみが行ってください。Dell™ が許可していない修理による損傷は、保証の対象となりません。

メモリモジュールの取り外し

1. [作業を開始する前](#)にの手順に従って操作してください。
2. コンピュータカバーを取り外します（[コンピュータカバーの取り外し](#)を参照）。
3. システム基板上のメモリモジュールの位置を確認します（[システム基板のコンポーネント](#)を参照）。
4. メモリモジュールコネクタの両端にある固定クリップを押し開きます。



1	メモリモジュールコネクタ	2	固定クリップ (2)
---	--------------	---	------------

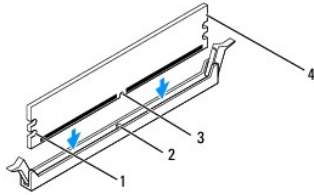
5. メモリモジュールをつかんで引き上げます。
メモリモジュールが取り外しにくい場合は、メモリモジュールを前後に軽く動かして緩め、コネクタから取り外します。

メモリモジュールの取り付け

1. [作業を開始する前](#)にの手順に従って操作してください。
2. メモリモジュールコネクタの両端にある固定クリップを押し開きます。
3. メモリ取り付けのガイドラインに従います（[推奨メモリ構成](#)を参照）。

注意: ECC メモリモジュールを取り付けしないでください。

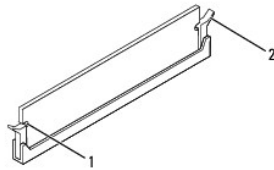
4. メモリモジュール下部の切り込みを、メモリモジュールコネクタのタブに合わせます。



1	切り欠き (2)	2	タブ
3	切り込み	4	メモリモジュール

△ **注意**: メモリモジュールの損傷を防ぐため、メモリモジュールの両端に均等に力を加えて、コネクタにまっすぐ押し込むようにしてください。

- メモリモジュールを、カチッと所定の位置に取まるまでコネクタにしっかりと押し込みます。
メモリモジュールが正しく挿入されると、固定クリップがメモリモジュール両端の切り欠きにカチッと収まります。



1	切り欠き (2)	2	固定クリップ (所定の位置に固定された状態)
---	----------	---	------------------------

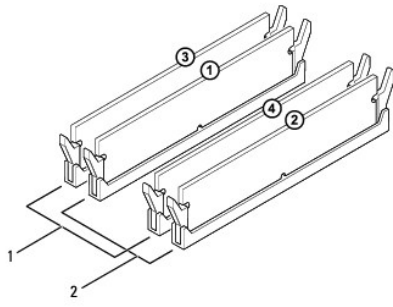
- コンピュータカバーを取り付けます ([コンピュータカバーの取り付け](#)を参照)。
- コンピュータとデバイスをコンセントに接続して、電源を入れます。
メモリサイズが変更されたことを示すメッセージが表示されたら、<F1> を押して続行します。
- コンピュータにログインします。
- Microsoft® Windows® デスクトップの My Computer (マイコンピュータ)アイコンを右クリックし、Properties (プロパティ) をクリックします。
- General (全般) タブをクリックします。
- 表示されているメモリ (RAM) の容量を確認して、メモリが正しく装着されているか確認します。

推奨メモリ構成

メモリの取り付けまたは交換の際、次の表を参考にしてください。メモリモジュールコネクタの位置確認については、[システム基板のコンポーネント](#)を参照してください。

1 モジュール	2 モジュール	3 モジュール	4 モジュール
DIMM1	DIMM1 DIMM2	DIMM1 DIMM2 DIMM3	DIMM1 DIMM2 DIMM3 DIMM4

デュアルチャネルメモリ構成のセットアップ



1	ペア A:コネクタ DIMM3 および DIMM4 に同じメモリモジュールのペア	2	ペア B:コネクタ DIMM1 および DIMM2 に同じメモリモジュールのペア
---	--	---	--

[目次に戻る](#)

[目次に戻る](#)

電源装置

Dell™ Inspiron™ 580s サービスマニュアル

- [電源装置の取り外し](#)
- [電源装置の取り付け](#)

警告: コンピュータ内部の作業を始める前に、お使いのコンピュータに付属しているガイドの安全にお使いいただくための注意事項をお読みください。安全にお使いいただくためのベストプラクティスに関する追加情報については、規制順守ホームページ (www.dell.com/regulatory_compliance) をご覧ください。

警告: 感電防止のため、カバーを取り外す前にコンピュータの電源プラグを必ずコンセントから抜いてください。

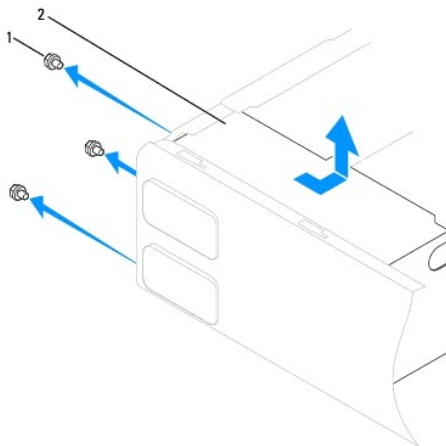
警告: カバー（コンピュータカバー、ベゼル、フィルターブラケット、ドライブベイカバーなど）が 1 つでも取り外された状態で、コンピュータを使用しないでください。

注意: コンピュータシステムの修理は、資格を持っているサービス技術者のみが行ってください。Dell™ が許可していない修理による損傷は、保証の対象となりません。

電源装置の取り外し

1. [作業を開始する前](#)にの手順に従って操作してください。
2. コンピュータカバーを取り外します ([コンピュータカバーの取り外し](#)を参照)。
3. DC 電源ケーブルをシステム基板およびドライブから取り外します。

DC 電源ケーブルをシステム基板およびドライブから取り外す際は、コンピュータシャーシ内のタブの下の配線経路をメモしておいてください。これらのケーブルを再び取り付ける際は、挟まれたり折れ曲がったりしないように、適切に配線してください。
4. サポートブラケットを取り外します ([サポートブラケットの取り外し](#)を参照)。
5. 電源ユニット側面の固定クリップから、すべてのケーブルを取り外します。
6. 電源ユニットをコンピュータシャーシに固定している 3 本のネジを外します。




1	ネジ (3)	2	電源装置
---	--------	---	------

7. 電源ユニットをスライドさせて引き上げます。


電源装置の取り付け

1. [作業を開始する前](#)にの手順に従って操作してください。

2. 交換用の電源ユニットをコンピュータの後方にスライドさせます。


 **警告:** ネジはシステムのアースとして重要な役割を持つため、ネジの取り付けや締め付けを怠ると感電のおそれがあります。

3. 電源ユニットをコンピュータシャーシに固定する 3 本のネジを締めます。

 **メモ:** DC 電源ケーブルをシャーシタブの下に配線します。ケーブルの損傷を防ぐため、ケーブルは正しく配線してください。

4. DC 電源ケーブルをシステム基板およびドライブに接続します。

5. すべてのケーブルを電源ユニット側面の固定クリップに固定します。

 **メモ:** ケーブルが確実に接続されているかどうか、すべてのケーブル接続を二重にチェックします。

6. サポートブラケットを取り付けます ([サポートブラケットの取り付け](#)を参照)。

7. コンピュータカバーを取り付けます ([コンピュータカバーの取り付け](#)を参照)。

8. コンピュータおよびデバイスをコンセントに接続して、電源を入れます。

[目次に戻る](#)

[目次に戻る](#)

セットアップユーティリティ


Dell™ Inspiron™ 580s サービスマニュアル


- [概要](#)
- [セットアップユーティリティの起動](#)
- [忘れたパスワードの取り直し](#)
- [CMOS 設定をリセットするには](#)
- [BIOS のフラッシュ](#)


概要

セットアップユーティリティは、次の用途に使用します。

- 1 お使いのコンピュータにハードウェアの追加、変更、または取り外しを行った後のシステム設定情報の変更
- 1 ユーザーパスワードなど、ユーザーが選択可能なオプションの設定または変更
- 1 インストールされているメモリの容量の確認や、ハードディスクドライブの種類の設定


 **注意:** コンピュータシステムの修理は、資格を持っているサービス技術者のみが行ってください。Dell™ が許可していない修理（内部作業）による損傷は、保証の対象となりません。

 **注意:** コンピュータの操作に詳しい方以外は、セットアップユーティリティの設定を変更しないことをお勧めします。設定を間違えるとコンピュータが正常に動作しなくなる可能性があります。

 **メモ:** セットアップユーティリティを使用する前に、セットアップユーティリティの画面情報を後で参照できるようにメモしておくことをお勧めします。

セットアップユーティリティの起動

1. コンピュータの電源を入れます（または再起動します）。
2. DELL のロゴが表示されたら、すぐに <F2> を押します。

 **メモ:** キーボードのキーを長時間押したままにすると、キーボードエラーが発生する場合があります。キーボードエラーを回避するには、セットアップユーティリティの画面が表示されるまで、<F2> キーを押して放す操作を等間隔で行ってください。

キーを押すタイミングが遅れてオペレーティングシステムのロゴが表示されてしまったら、Microsoft® Windows® デスクトップが表示されるのを待ち、コンピュータをシャットダウンしてから操作をやり直してください。

セットアップ画面


Options List (オプションリスト) - このフィールドはセットアップユーティリティ画面の上部に表示されます。タブで区切られた各オプションには、インストールされているハードウェア、省電力機能、セキュリティ機能など、コンピュータの構成を定義する各種機能があります。

Option Field - 各オプションの情報を表示します。このフィールドで、現在の設定を表示させたり設定を変更することができます。左右矢印キーを使って、オプションをハイライト表示します。<Enter> を押して、選択を有効にします。

Help Field (ヘルプフィールド) - 選択されたオプションに応じてコンテキスト対応のヘルプを表示します。

Key Functions (キーファンクション) - このフィールドは Option Field の下に表示されます。アクティブになっているセットアップユーティリティフィールドのキーとその機能を一覧表示します。

セットアップオプション

 **メモ:** お使いのコンピュータおよび取り付けられているデバイスによっては、この項に一覧表示された項目とは異なる場合があります。

システム情報	
BIOS Info	BIOS のバージョンと日付を表示します。
System	コンピュータのモデル番号を表示します。
Service Tag	コンピュータのサービスタグを表示します。
Asset Tag	コンピュータのアセットタグがある場合に表示します。


Processor Type	プロセッサタイプを表示します。
Processor L1 Cache	プロセッサの L1 キャッシュの容量を表示します。
Processor L2 cache	プロセッサの L2 キャッシュの容量を表示します。
Processor L3 Cache	プロセッサの L3 キャッシュの容量を表示します。
Memory Installed	搭載されているメモリの容量を示します。
Memory Available	使用可能なメモリの容量を示します。
Memory Speed	搭載されているメモリの周波数を示します。
Memory Technology	搭載されているメモリのタイプを示します。
標準 CMOS 機能	
System Date	現在の日付を mm:dd:yyyy 形式で表示します。
System Time	現在の時刻を hh:mm:ss 形式で表示します。
SATA-1	SATA 1 コネクタに接続されている SATA ドライブを表示します。
SATA-2	SATA 2 コネクタに接続されている SATA ドライブを表示します。
SATA-3	SATA 3 コネクタに接続されている SATA ドライブを表示します。
SATA-4	SATA 4 コネクタに接続されている SATA ドライブを表示します。
拡張 BIOS 機能	
CPU Feature	<ul style="list-style-type: none"> 1 Hyper-Threading Technology (ハイパースレッディングテクノロジー) - Enabled (有効)または Disabled (無効) (デフォルトは Enabled (有効)) 1 Intel SpeedStep® - Enabled (有効)または Disabled (無効) (デフォルトは Enabled (有効)) 1 Virtualization (仮想化) - Enabled (有効)または Disabled (無効) (デフォルトは Disabled (無効)) 1 Limit CPUID Value (CPUID の上限値) - Enabled (有効)または Disabled (無効) (デフォルトは Disabled (無効)) 1 CPU XD Support (CPU XD サポート) - Enabled (有効)または Disabled (無効) (デフォルトは Enabled (有効)) 1 Multi Core Support (マルチコアサポート) - Enabled (有効)または Disabled (無効) (デフォルトは Enabled (有効)) 1 Intel TurboMode Tech - Enabled または Disabled (デフォルトは Enabled)
USB Device Setting	<ul style="list-style-type: none"> 1 USB Controller (USB コントローラ) - Enabled (有効)または Disabled (無効) (デフォルトは Enabled (有効))
拡張チップセット機能	
Onboard Audio Controller	Enabled (有効)または Disabled (無効) (デフォルトは Enabled (有効))
Onboard LAN Controller	Enabled (有効)または Disabled (無効) (デフォルトは Enabled (有効))
Onboard LAN Boot ROM	Enabled (有効)または Disabled (無効) (デフォルトは Disabled (無効))
起動デバイスの構成	
Boot Settings Configuration	<ul style="list-style-type: none"> 1 Numlock Key (Numlock キー) - On (オン)または Off (オフ) (デフォルトは On (オン)) 1 Keyboard Errors (キーボードエラー) - Report (レポート)または Do Not Report (レポートしない) (デフォルトは Report (レポート))
Hard Disk Boot Priority	ハードディスクドライブのデバイス優先度の設定に使用します。表示される項目は、検出されたハードディスクドライブに応じて動的にアップデートされます。
CD/DVD Boot Priority	CD/DVD ドライブのデバイス優先度の設定に使用します。表示される項目は、検出された CD/DVD ドライブに応じて動的にアップデートされます。
1st Boot Device	リムーバブル、CD/DVD、ハードディスクドライブ、無効 (デフォルトはハードディスクドライブ)
2nd Boot Device	リムーバブル、CD/DVD、ハードディスクドライブ、無効 (デフォルトは CD/DVD)
3rd Boot Device	Removable、CD/DVD、Hard Drive、Disabled (デフォルトは Removable)。
電源管理セットアップ	
ACPI Suspend Type	S1 または S3 (デフォルトは S3)
Remote Wake Up	Enabled (有効)または Disabled (無効) (デフォルトは Enabled (有効))
AC Recovery	Power Off (電源オフ)、Power On (電源オン)、または Last Power State (直前の電源の状態) (デフォルトは Off (オフ))
Auto Power On	Enabled (有効)または Disabled (無効) (デフォルトは Disabled (無効))
Auto Power On Date	0
Auto Power On Time	0:00:00
BIOS セキュリティ機能	
Supervisor Password	スーパーバイザパスワードが設定されているかいないかを示します。
User Password	ユーザーパスワードが設定されているかいないかを示します。
Set Supervisor Password	スーパーバイザパスワードを設定するには <Enter> を押します。
User Access Level	No Access (アクセス不可)、View Only (表示のみ)、Limited (制限付き)、または Full Access (フルアクセス) (デフォルトは Full Access (フルアクセス))

Set User Password	ユーザーパスワードを設定するには<Enter>を押します。
Password Check	Setup (セットアップ)または Always (常に行う) (デフォルトは Setup (セットアップ))

現在の起動用の起動順序の変更

この機能を使用すると、例えば、『Drivers and Utilities』メディアにある Dell Diagnostics (診断)プログラムを実行するように CD ドライブからコンピュータを起動し、Dell Diagnostics (診断)プログラムが完了したらハードディスクドライブから起動するように設定できます。この機能を使って、フロッピードライブ、メモリーキー、または CD-RW ドライブなどの USB デバイスからコンピュータを再起動することができます。


1. USB デバイスから起動する場合、USB デバイスを USB コネクタに接続します。
2. コンピュータの電源を入れます (または再起動します)。
3. 画面に F2 = Setup, F12 = Boot Options と表示されたら、<F12> を押します。

 **メモ:** キーを押すタイミングが遅れて、オペレーティングシステムのロゴが表示されてしまったら、Microsoft Windows デスクトップが表示されるまでそのまま待機します。デスクトップが表示されたら、コンピュータをシャットダウンして、操作をやりなおしてください。

すべての利用可能な起動デバイスを一覧表示した **Boot Device Menu** が表示されます。


4. 上下の矢印キーを使って現在の起動デバイスを選択し、<Enter> を押します。

例えば、USB メモリーキーから起動する場合は、**USB Flash Device** (USB フラッシュデバイス) をハイライト表示して <Enter> を押します。

 **メモ:** USB デバイスから起動するには、そのデバイスが起動可能でなければなりません。デバイスのマニュアルを参照して、デバイスが起動可能であるか確認してください。

将来の起動用の起動順序の変更

1. セットアップユーティリティを起動します ([セットアップユーティリティの起動](#)を参照)。
2. 矢印キーを使って **Boot Device Configuration** (起動デバイスの構成) メニューオプションをハイライト表示し、<Enter> を押してメニューにアクセスします。

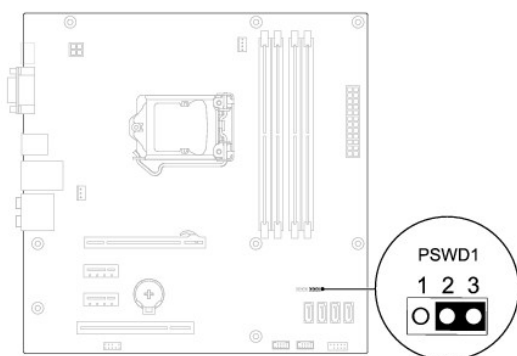
 **メモ:** 後で元に戻すこともできるよう、現在の起動順序を書き留めておきます。

3. デバイスのリスト内を移動するには、上下矢印キーを押します。
4. デバイスの起動優先順位を変更するには、プラス (+) またはマイナス (-) を押します。

忘れたパスワードの取り消し

 **警告:** コンピュータ内部の作業を始める前に、お使いのコンピュータに付属しているガイドの安全にお使いいただくための注意事項をお読みください。安全にお使いいただくためのベストプラクティスの追加情報に関しては、規制順守ホームページ www.dell.com/regulatory_compliance をご覧ください。


1. [作業を開始する前に](#)の手順に従って操作してください。
2. コンピュータカバーを取り外します ([コンピュータカバーの取り外し](#)を参照)。
3. システム基板の 3 ピンパスワードリセットジャンパの位置を確認します ([システム基板のコンポーネント](#)を参照)。



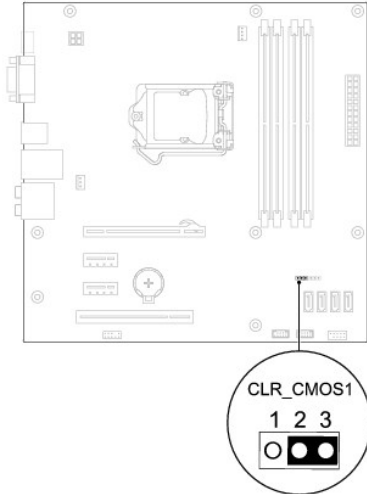
4. 2ピンジャンパプラグを2番ピンと3番ピンから外し、1番ピンと2番ピンに取り付けます。
5. コンピュータの電源を入れておよそ5秒待ち、電源をオフにします。必要な場合は、コンピュータの電源が完全に切れるまで電源ボタンを押し続けます。
6. 1番ピンと2番ピンから2ピンジャンパプラグを外し、2番ピンと3番ピンに取り付けてパスワード機能を有効にします。
7. コンピュータカバーを取り付けます ([コンピュータカバーの取り付け](#)を参照)。
8. コンピュータおよびデバイスをコンセントに接続して、電源を入れます。

CMOS 設定をリセットするには

1. [作業を開始する前に](#)の手順に従って操作してください。

 **メモ:** CMOS 設定をクリアするには、コンピュータの電源プラグをコンセントから外す必要があります。

2. コンピュータカバーを取り外します ([コンピュータカバーの取り外し](#)を参照)。
3. 現在の CMOS 設定をリセットします。
 - a. システム基盤の3ピン CMOS リセットジャンパの位置を確認します ([システム基盤のコンポーネント](#)を参照)。
 - b. CMOS リセットジャンパの2番および3番ピンからジャンパプラグを取り外します。
 - c. CMOS リセットジャンパの1番ピンと2番ピンにジャンパプラグを取り付けて、約5秒待ちます。
 - d. ジャンパプラグを取り外し、CMOS リセットジャンパの2番および3番ピンに戻します。




4. コンピュータカバーを取り付けます ([コンピュータカバーの取り付け](#)を参照)。
5. コンピュータおよびデバイスをコンセントに接続して、電源を入れます。

BIOS のフラッシュ

アップデートが利用可能な場合やシステム基板を交換する場合に、BIOS のフラッシュが必要な場合があります。BIOS のフラッシュを実行するには、次の手順に従います。

1. コンピュータの電源を入れます。
2. support.dell.com/support/downloads にアクセスします。
3. お使いのコンピュータに対応した BIOS アップデートファイルを選択します。


 **メモ:** お使いのコンピュータのサービスタグは、シャーシ上部の後ろ側にあります。

コンピュータのサービスタグがある場合:

- a. **Enter a Tag** (タグを入力) をクリックします。
- b. **Enter a service tag:** (サービスタグを入力) フィールドにコンピュータのサービスタグを入力し、**Go** (実行) をクリックします。[手順 4](#) に進みます。

コンピュータのサービスタグがない場合:

- a. **Select Model** (製品の選択) をクリックします。
- b. **Select Your Product Family** (製品ファミリの選択) リストで製品のタイプを選択します。
- c. **Select Your Product Line** (製品ラインの選択) リストで製品のブランドを選択します。
- d. **Select Your Product Model** (製品モデルの選択) リストで製品のモデル番号を選択します。

 **メモ:** モデルの選択を誤り、もう一度やり直したい場合は、メニューの右上にある **Start Over** (最初からやり直す) をクリックします。

- e. **Confirm** (確認) をクリックします。
4. 選択した項目の一覧が画面に表示されます。**BIOS** をクリックします。
 5. **Download Now** (今すぐダウンロードする) をクリックして、最新の BIOS ファイルをダウンロードします。
File Download (ファイルのダウンロード) ウィンドウが表示されます。
 6. ファイルをデスクトップに保存する場合は、**Save** (保存) をクリックします。ファイルがデスクトップにダウンロードされます。
 7. **Download Complete** (ダウンロード終了) ウィンドウが表示されたら、**Close** (閉じる) をクリックします。
ファイルのアイコンがデスクトップに表示され、ダウンロードした BIOS アップデートファイルと同じ名前が付きま。

8. デスクトップ上のファイルのアイコンをダブルクリックし、画面に表示される指示に従って操作します。

[目次に戻る](#)

[目次に戻る](#)

システム基板

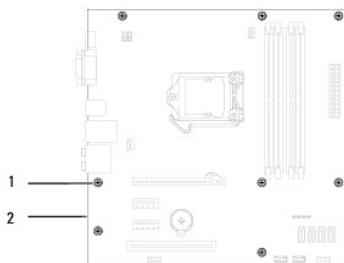
Dell™ Inspiron™ 580s サービスマニュアル

- [システム基板の取り外し](#)
- [システム基板の取り付け](#)

- ⚠ **警告:** コンピュータ内部の作業を始める前に、お使いのコンピュータに付属しているガイドの安全にお使いいただくための注意事項をお読みください。安全にお使いいただくためのベストプラクティスの追加情報に関しては、規制順守ホームページ www.dell.com/regulatory_compliance をご覧ください。
- ⚠ **警告:** 感電防止のため、カバーを取り外す前にコンピュータの電源プラグを必ずコンセントから抜いてください。
- ⚠ **警告:** カバー（コンピュータカバー、ベゼル、フィルターブラケット、ドライブベイカバーなど）が 1 つでも取り外された状態で、コンピュータを使用しないでください。
- ⚠ **注意:** コンピュータシステムの修理は、資格を持っているサービス技術者のみが行ってください。Dell™ が許可していない修理オペレーティングシステムによる損傷は、保証の対象となりません。

システム基板の取り外し

1. [作業を開始する前に](#)の手順に従って操作してください。
2. コンピュータカバーを取り外します ([コンピュータカバーの取り外し](#)を参照)。
3. サポートブラケットを取り外します ([サポートブラケットの取り外し](#)を参照)。
4. システム基盤に取り付けられている PCI カードおよび PCI Express カードを取り外します ([PCI カードおよび PCI Express カードの取り外し](#)を参照)。
5. 光学ドライブを取り外します ([光学ドライブの取り外し](#)を参照)。
6. プロセッサファンおよびヒートシンクアセンブリを取り外します ([プロセッサファンおよびヒートシンクアセンブリの取り外し](#)を参照)。
7. プロセッサを取り外します ([プロセッサの取り外し](#)を参照)。
8. メモリモジュールを取り外します ([メモリモジュールの取り外し](#)を参照)。システム基板を取り付けた後でメモリモジュールを元どりに取り付けできるように、どのメモリモジュールをどのメモリモジュールコネクタから取り外したかを記録しておきます。
9. システム基盤から全てのケーブルを外します。ケーブルを外す際、新しいシステム基板を取り付けた後で正しく元どりに配線できるように、配線経路をすべてメモしておいてください。
10. システム基板をシャーシに固定している 8 本のネジを外します。
11. システム基板を持ち上げて、シャーシから取り出します。



1	ネジ (8)	2	システム基板
---	--------	---	--------

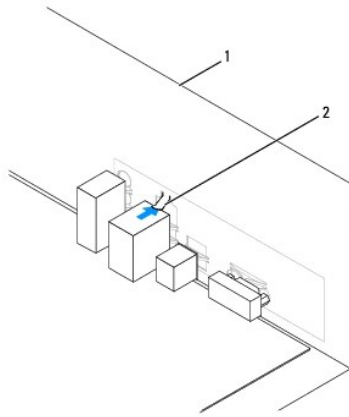
システム基板の取り付け

- 📌 **メモ:** 取り外したシステム基盤と交換用のシステム基板を比べて見て、同じものであることを確認します。

1. [作業を開始する前に](#)の手順に従って操作してください。

△ **注意:** システム基板を取り付ける際、ポート固定スプリングを傷付けないようにしてください。

2. システム基板をシャーシ内に慎重に配置し、コンピュータの背面方向へスライドさせます。



1	コンピュータの背面	2	ポート固定スプリング
---	-----------	---	------------

3. 8本のネジを締めて、システム基板をシャーシに固定します。
4. システム基盤から取り外したケーブルを、元どおりに配線して接続します。

△ **注意:** プロセッサファンおよびヒートシンクアセンブリが正しく配置され、しっかりと固定されていることを確認します。

5. プロセッサを取り付けます ([プロセッサの交換](#)を参照)。
6. プロセッサファンおよびヒートシンクアセンブリを取り付けます ([プロセッサファンおよびヒートシンクアセンブリの取り付け](#)を参照)。
7. 光学ドライブを取り付けます ([光学ドライブの取り付け](#)を参照)。
8. メモリモジュールを取り付けます ([メモリモジュールの取り付け](#)を参照)。
9. システム基盤に PCI カードおよび PCI Express カードを取り付けます ([PCI カードおよび PCI Express カードの取り付け](#)を参照)。
10. サポートブラケットを取り付けます ([サポートブラケットの取り付け](#)を参照)。
11. コンピュータカバーを取り付けます ([コンピュータカバーの取り付け](#)を参照)。
12. コンピュータおよびデバイスをコンセントに接続して、電源を入れます。
13. 必要に応じて、システム BIOS をフラッシュします ([BIOS のフラッシュ](#)を参照)。

[目次に戻る](#)

[目次に戻る](#)

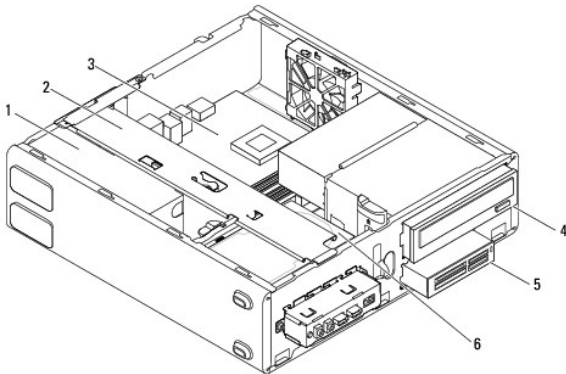
技術概要

Dell™ Inspiron™ 580s サービスマニュアル

- [コンピュータ内部](#)
- [システム基板のコンポーネント](#)

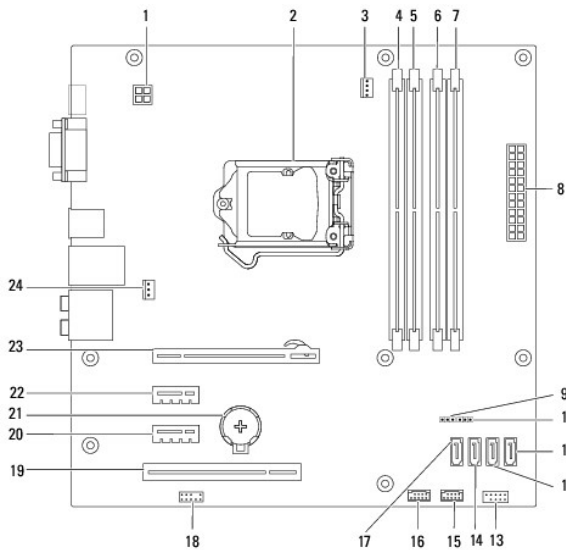
警告: コンピュータ内部の作業を始める前に、お使いのコンピュータに付属しているガイドの安全にお使いいただくための注意事項をお読みください。安全にお使いいただくためのベストプラクティスの追加情報に関しては、規制順守ホームページ www.dell.com/regulatory_compliance をご覧ください。

コンピュータ内部



1	電源装置	2	サポートブラケット
3	システム基板	4	光学ドライブ
5	メディアカードリーダー (オプション)	6	ハードディスクドライブ

システム基板のコンポーネント




1	12-V 電源コネクタ (PWR2)	2	プロセッサソケット
3	プロセッサファンコネクタ (CPU_FAN1)	4	メモリモジュールコネクタ (DIMM3)
5	メモリモジュールコネクタ (DIMM1)	6	メモリモジュールコネクタ (DIMM4)
7	メモリモジュールコネクタ (DIMM2)	8	主電源コネクタ (PWR1)
9	CMOS1 リセットジャンパ (CLR_CMOS)	10	パスワードリセットジャンパ (PSWD1)
11	SATA コネクタ (SATA1)	12	SATA コネクタ (SATA2)
13	前面パネルコネクタ (FP1)	14	SATA コネクタ (SATA3)
15	FlexBay USB コネクタ (F_USB1)	16	前面パネル USB コネクタ (F_USB2)
17	SATA コネクタ (SATA4)	18	前面パネルオーディオコネクタ (F_AUDIO1)
19	PCI カードスロット (PCI1)	20	PCI-Express x1 カードスロット (PCI-EX1_1)
21	バッテリーソケット (BAT1)	22	PCI-Express x1 カードスロット (PCI-EX1_2)
23	PCI-Express x16 カードスロット (PCI-EX16_1)	24	シャーシファンコネクタ (SYS_FAN1)

[目次に戻る](#)

[目次に戻る](#)

Dell™ Inspiron™ 580s サービスマニュアル

メモ、注意、警告

 **メモ:** コンピュータを使いやすいするための重要な情報を説明しています。

 **注意:** 手順に従わない場合、ハードウェア損傷やデータ消失の可能性があることを示しています。

 **警告:** 物的損害、怪我、または死亡の原因となる可能性があることを示しています。

この文書の情報は、事前の通知なく変更されることがあります。
© 2010 すべての著作権は Dell Inc. にあります。

Dell Inc. の書面による許可のない複製は、いかなる形態においても厳重に禁じられています。

本書で使用される商標: Dell, DELL のロゴ、および Inspiron は、Dell Inc. の商標です。Intel SpeedStep は、Intel Corporation の米国およびその他の国々における登録商標です。Microsoft および Windows は米国およびその他の国における Microsoft Corporation の商標または登録商標です。

この文書では、上記記載以外の商標および会社名が使用されている場合があります。これらの商標や会社名は、一切 Dell Inc. に所属するものではありません。

2010 年 7 月 Rev. A01

[目次に戻る](#)